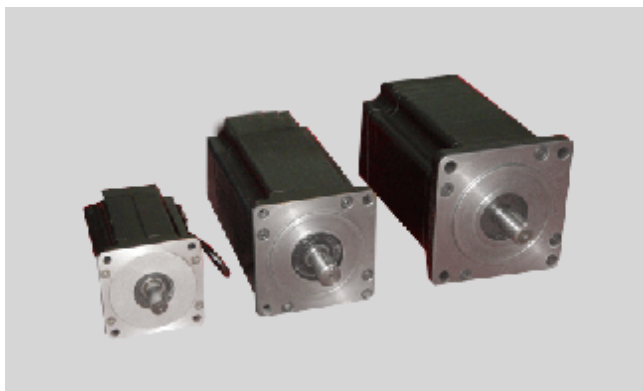


130BYG250F 系列步进电机

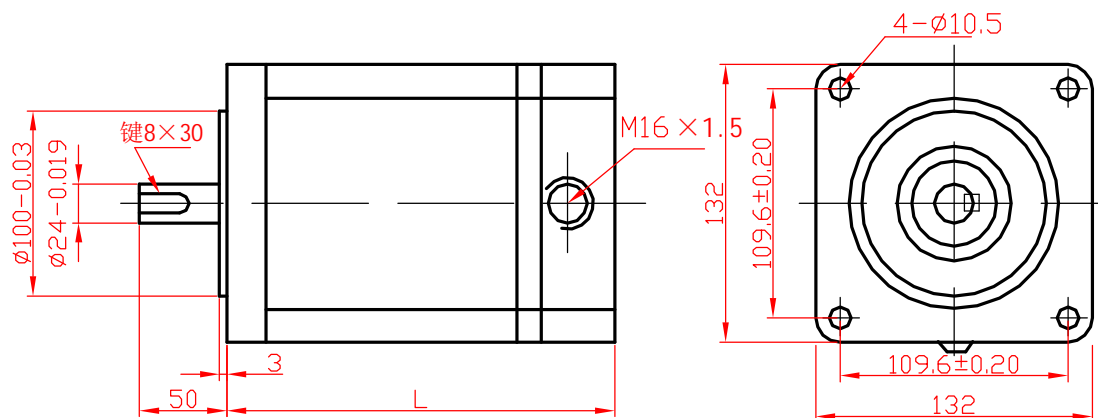
电机外观



技术参数

| 型号 | 相数 | 相电流 | 步距角 | 保持转矩 | 空载起动频率 | 空载运行频率 | 转动惯量 | 重量 |
|-------------|----|-----|---------|------|--------|--------|--------------------|------|
| | | A | 度 | N.m | KPPS | KPPS | Kg.cm ² | Kg |
| 130BYG250FA | 2 | 8 | 0.9/1.8 | 20 | 1.2 | 20 | 26.7 | 16 |
| 130BYG250FB | | 8 | 0.9/1.8 | 28 | 1.2 | 20 | 33.97 | 18.2 |
| 130BYG250FC | | 8 | 0.9/1.8 | 35 | 1.2 | 20 | 41.24 | 20.5 |

外形尺寸



130BYG250F 系列

尺寸说明

| 型号 | L |
|-------------|-----|
| 130BYG250FA | 157 |
| 130BYG250FB | 188 |
| 130BYG250FC | 219 |

接线方式

| 电机型号 | A | A' | B | B' | C | C' | 接地 |
|------------|---|----|---|----|---|----|----|
| 130BYG250F | 1 | 2 | 3 | 4 | | | 5 |

