

HB305S三相混合式步进电机正弦波细分驱动器

一、特点

- AC24~40V 或 DC36~56V 电源供电
- 最大 5A 相电流输出
- 采用交流伺服电机的电流控制方式,精确正弦电流输出,使步进电机各项运行性能指标接近交流伺服电机
- 驱动器性能对电机的依赖性极小,不同参数电机均可获得优异性能
- 具备多种细分模式,特殊细分要求可定制
- 具备脱机(FREE)控制信号
- 电机位置停电记忆
- 静止时自动半电流锁定
- 输入输出信号光电隔离



二、适配电机

57、70、86、90BYG 系列三相混合式步进电机

三、输入输出端子

端子标记	功能	说明
CP+	步进脉冲信号正输入端	光耦开通沿有效, 最小脉宽 2us
CP-	步进脉冲信号负输入端	
CW+	方向控制信号正输入端	光耦关断时为正转, 开通时为反转
CW-	方向控制信号负输入端	
FRE+	脱机控制信号正输入端	光耦开通时输出电流为 0, 电机无锁定转矩
FRE-	脱机控制信号负输入端	
ERR-C	故障信号正输出端	光耦副边集电极开路输出(50V/20mA)。驱动器发生故障时 ERR-C 脚和 ERR-E 之间三极管开通
ERR-E	故障信号负输出端	
COM	信号公共端	CP、CW、FRE 内部光耦的公共地
POWER	电源指示	电源正常时发光管亮(红色)
TIMING	相原点指示	相原点时发光管亮(绿色)
ERROR	故障指示	驱动器故障时发光管亮(红色)
A	A 相输出	
B	B 相输出	



C	C 相输出	
AC40V	电源输入	额定电压 AC40V (AC24~40V 或 DC36V~56V) , 3A

注：信号输入脚内部光耦和电阻适合于 5V 信号，非 5V 信号请在外部加相应电阻

四、参数调节电位器

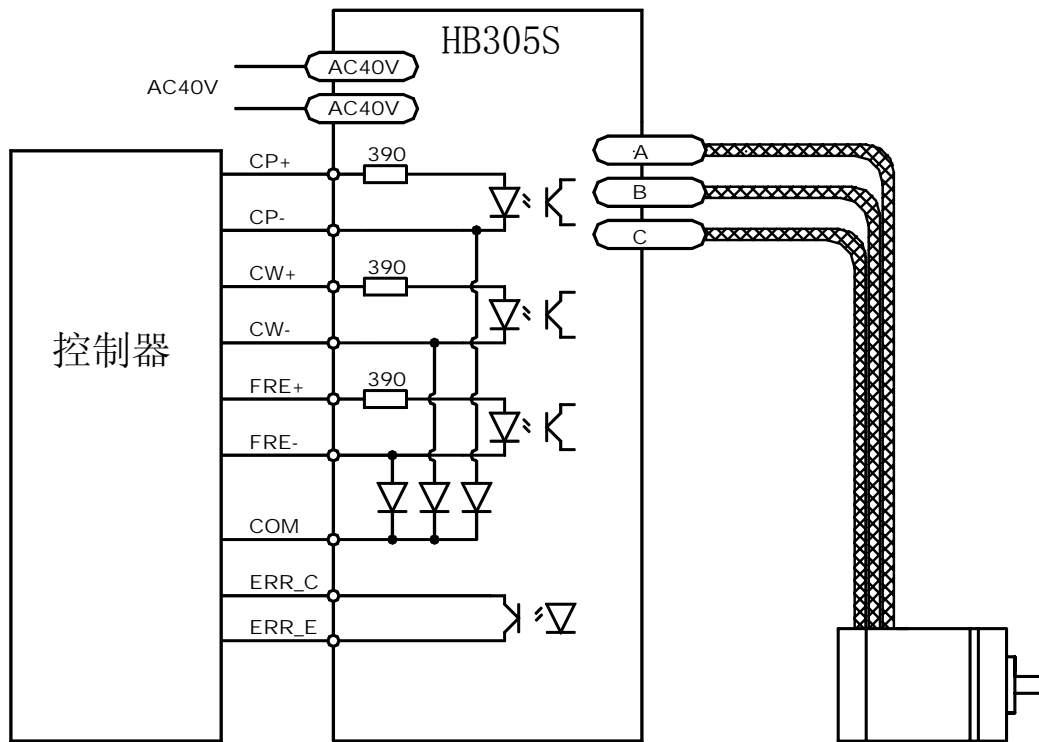
电位器标记	功能	说明
CURRENT	运行电流调节	顺时针电流调大
TEST	自测脉冲调节	1. 电位器逆时针到底位置时自测脉冲禁止，驱动器由外部脉冲控制 2. 顺时针调节电位器自测脉冲将从 0 开始逐渐增加 3. 正常工作时必须调节到逆时针到底位置

五、细分设置

开关位置 (1 2 3)	A 型细分设置 (拍/齿)	B 型细分设置 (拍/齿)
000	240	200
001	120	100
010	80	50
011	60	40
100	48	25
101	40	20
110	24	10
111	12	保留

注：拨动开关“ON”时为“0”；细分设置可根据用户要求定制

六、硬件连接



七、安装尺寸

