

# HB503A五相混合式步进电机驱动器

## 一、特点

- AC24~40V 电源供电
- 最大 3A 相电流输出
- PWM 调制恒相流驱动
- 具备 10/20 拍转换控制信号
- 具备脱机 (FREE) 控制信号
- 电机位置停电记忆
- 静止时自动半电流锁定
- 输入输出信号光电隔离



## 二、适配电机

60、86、90BYG 系列五相混合式步进电机

## 三、输入输出端子

端子标记	功能	说明
CP+	步进脉冲信号正输入端	光耦开通沿有效，最小脉宽 10us
CP-	步进脉冲信号负输入端	
CW+	方向控制信号正输入端	光耦关断时为正转，开通时为反转
CW-	方向控制信号负输入端	
10/20	步距控制信号输入端	光耦关断时为 20 拍，开通时为 10 拍
FRE	脱机控制信号输入端	光耦开通时驱动器输出电流为 0，电机无锁定转矩
POW	电源指示输出	光耦副边集电极开路输出 (50V/20mA)。电源正常时 POW 脚和 COM 脚之间三极管开通
TIM	相原点指示输出	光耦副边集电极开路输出 (50V/20mA)。相原点时 TIM 脚和 COM 脚之间三极管开通
COM	信号公共端	10/20、FRE、POW、TIM 内部光耦公共地
POWER	电源指示	电源正常时发光管亮 (红色)
TIMING	相原点指示	相原点时发光管亮 (绿色)
ERROR	故障指示	驱动器故障时发光管亮 (红色)
A	A 相输出	
B	B 相输出	
C	C 相输出	
D	D 相输出	
E	E 相输出	
AC40V	电源输入	额定电压 AC40V (AC24V~40V)，3A

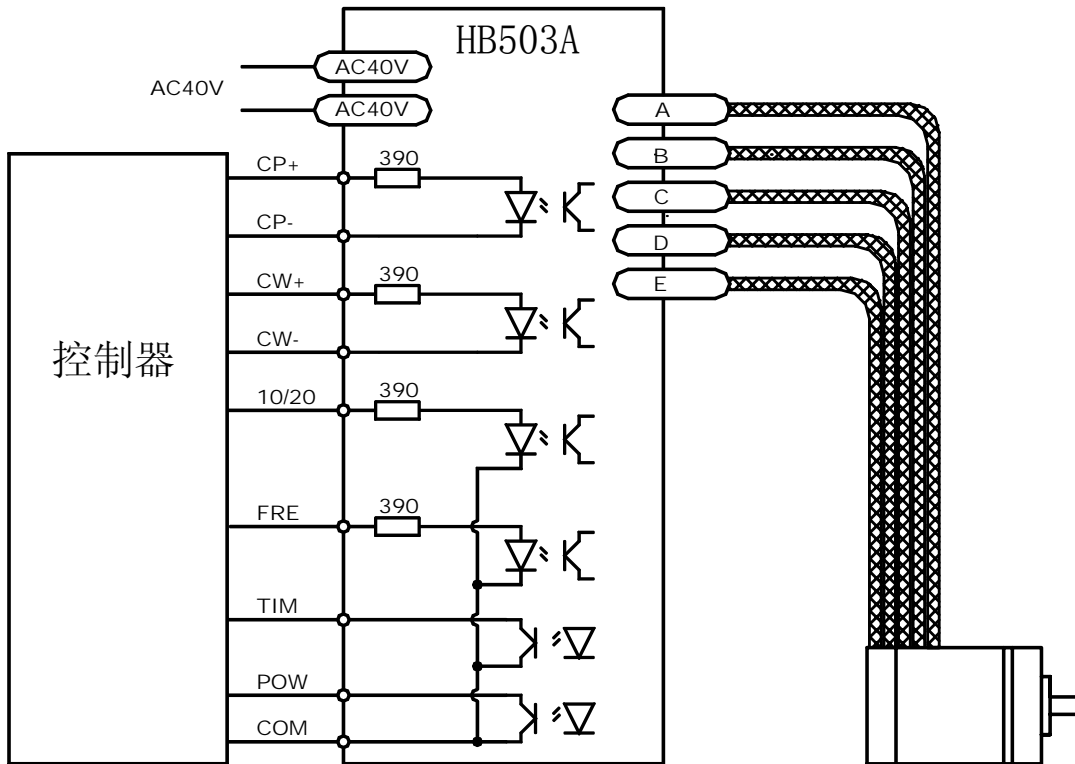
注：信号输入脚内部光耦和电阻适合于 5V 信号，非 5V 信号请在外部加相应电阻



#### 四、参数调节电位器

电位器标记	功能	说明
RUN CURRENT	运行电流调节	顺时针电流调大
LOCK CURRENT	静止锁定电流调节	顺时针电流调大
TEST	自测脉冲调节	1. 电位器逆时针到底位置时自测脉冲禁止，驱动器由外部脉冲控制 2. 顺时针调节电位器自测脉冲将从 0 开始逐渐增加 3. 正常工作时必须调节到逆时针到底位置

#### 五、硬件连接



## 六、安装尺寸

