

# 90BYG 系列步进电机

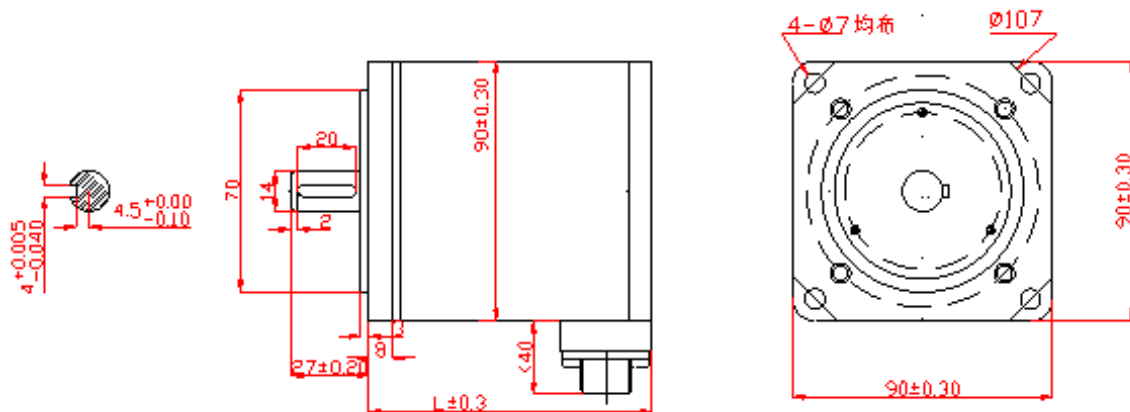
## 电机外观



## 技术参数

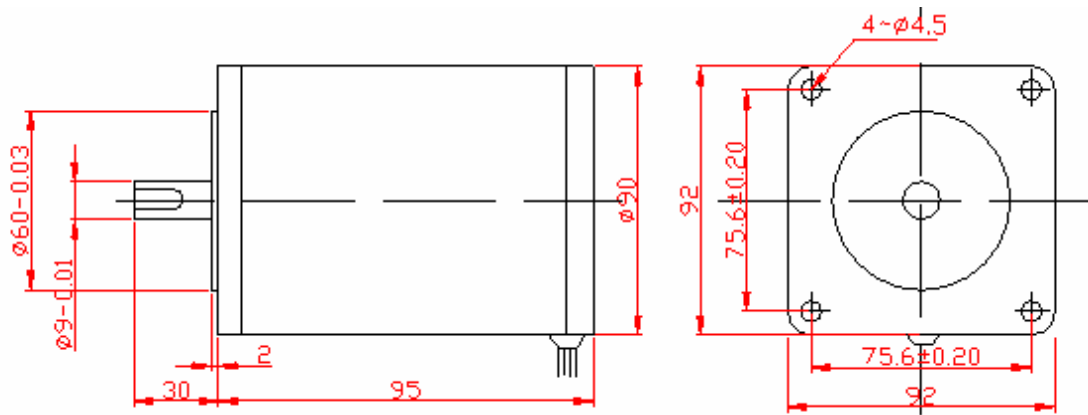
型号	相数	相电流	电感	步距角	保持转矩	空载起动频率	空载运行频率	转动惯量	重量
		A	mH	度	N.m	KHz	KHz	Kg.cm <sup>2</sup>	Kg
90BYG250A	2	4.0	4	0.9/1.8	2.1	2.5	20	1.2	2.2
90BYG250B	2	4.0	8	0.9/1.8	4.2	2.5	20	2.4	3.6
90BYG250C	2	4.0	12	0.9/1.8	6.3	2.5	20	3.6	4.8
90BYG350A	3	3.0	3.2	0.6/1.2	2.1	2.0	15	1.2	2.2
90BYG350B	3	3.0	4	0.6/1.2	4.2	2.0	15	2.4	3.6
90BYG350C	3	3.0	5.2	0.6/1.2	6.3	2.0	15	3.6	4.8
90BYG550A	5	3.0	3.0	0.36/0.72	2.1	3.0	30	1.2	2.2
90BYG550B	5	3.0	3.6	0.36/0.72	4.2	3.0	30	2.4	3.6
90BYG550C	5	3.0	4.2	0.36/0.72	6.3	3.0	30	3.6	4.8
90BYG5200B	5	3.0	/	0.09/0.18	5.0	6.0	100	3.84	3.5

## 外形尺寸



90BYG250/90BYG350/90BYG550





90BYG5200B

型号	L
90BYG250A/90BYG350A/90BYG550A	69
90BYG250B/90BYG350B/90BYG550B	98
90BYG250C/90BYG350C/90BYG550C	128

**接线方式**

型号		接地	A	A'	B	B'	C	C'	D	D'	E	E'	备注
90BYG250	引线颜色	/	红	黄	绿	蓝							
	引脚代号	5	1	2	3	4							五芯插座
90BYG350	三引线		1		3		5						七芯插座
	六引线	7	1	2	3	4	5	6					七芯插座
90BYG550	五引线	7	1		2		3		4		5		七芯插座
	十引线	12	1	2	3	4	5	6	7	8	9	10	十二芯插座
90BYG5200B	颜色	红	黄	蓝	黑	白							
	相序	A	B	C	D	E							

